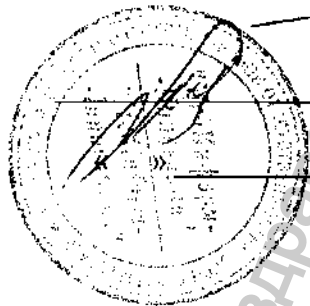


«УТВЕРЖДАЮ»

Генеральный директор
ООО «МедИнформ-Инновации»

Макарова О.Е.

2011 г.



РУКОВОДСТВО ПО ЭКСПЛУАТАЦИИ

**«Аппарат наркозно-дыхательный WATO с принадлежностями» производства
Shenzhen Mindray Bio-Medical Electronics Co., Ltd., КНР
(см. на диске)**

Информация получена с официального сайта
Федеральной службы по надзору в сфере здравоохранения
www.gosdrazhnadzor.ru




© 2010 Shenzhen Mindray Bio-Medical Electronics Co., Ltd. Все права защищены.
Дата выпуска настоящего руководства: С е н т я б р ь , 2010.

Информация получена с официального сайта
Федеральной службы по надзору в сфере здравоохранения
www.gosdrazhnadzor.ru

Заявление о правах на интеллектуальную собственность

Компания SHENZHEN MINDRAY BIO-MEDICAL ELECTRONICS CO., LTD. (в дальнейшем называемая «компания Mindray») обладает правами на интеллектуальную собственность в отношении данного изделия Mindray и настоящего руководства. Это руководство может содержать ссылки на информацию, защищенную авторскими правами или патентами, и не предоставляет никакой лицензии в соответствии с патентными или авторскими правами компании Mindray или других правообладателей. Компания Mindray намерена сохранять конфиденциальность содержания настоящего руководства. Разглашение информации, содержащейся в настоящем руководстве, каким бы то ни было образом без письменного разрешения компании Mindray категорически запрещается.

Публикация, внесение поправок, воспроизведение, распространение, передача в аренду, адаптация, перевод или создание любых других документов на основе настоящего руководства каким бы то ни было образом без письменного разрешения компании Mindray категорически запрещается.

mindray , **MINDRAY** и **WATO** являются товарными знаками, зарегистрированными или иным образом защищенными, компанией Mindray в Китае и других странах. Все остальные товарные знаки, встречающиеся в данном руководстве, приводятся только для сведения или в редакционных целях. Они являются собственностью соответствующих владельцев.

Ответственность изготовителя

Содержание настоящего руководства может быть изменено без предварительного уведомления.

Предполагается, что вся информация, содержащаяся в настоящем руководстве, не содержит ошибок. Компания Mindray не несет ответственность за ошибки, содержащиеся в настоящем руководстве, либо за побочные или косвенные убытки, понесенные вследствие доставки, реализации или использования настоящего руководства.

Компания Mindray несет ответственность за безопасность, надежность и рабочие характеристики настоящего изделия только в том случае, если:

- Все действия по установке, расширению, изменению, модификации, а также ремонтные работы настоящего изделия выполняются уполномоченным техническим персоналом компании Mindray.
- Электрическая проводка в помещении установки данного оборудования соответствует действующим национальным и местным нормам.
- Изделие используется в соответствии с инструкцией по эксплуатации.

ОСТОРОЖНО!

- Очень важно, чтобы в больнице или учреждении, где эксплуатируется данное оборудование, выполнялся надлежащий план работ по техническому обслуживанию и ремонту. Несоблюдение этого требования может привести к поломке аппарата или травме.
- Если между данной версией и версией на английском языке наблюдаются несоответствия или двусмысленности, версия на английском языке имеет приоритет.

ПРИМЕЧАНИЕ

- Данное оборудование должно эксплуатироваться только опытным или обученным медицинским персоналом.

Гарантия

НАСТОЯЩАЯ ГАРАНТИЯ ЯВЛЯЕТСЯ ИСКЛЮЧИТЕЛЬНОЙ И ПРИМЕНЯЕТСЯ ВМЕСТО ВСЕХ ПРОЧИХ ГАРАНТИЙ, ЯВНЫХ ИЛИ ПОДРАЗУМЕВАЕМЫХ, ВКЛЮЧАЯ ГАРАНТИИ ТОВАРНОЙ ПРИГОДНОСТИ ИЛИ СООТВЕТСТВИЯ КОНКРЕТНОМУ НАМЕРЕНИЮ ИСПОЛЬЗОВАНИЯ ЭТОГО ТОВАРА.

Освобождение от ответственности

Согласно настоящей гарантии, обязательства или ответственность компании Mindray не включают в себя транспортные или иные расходы, а также ответственность за прямые, косвенные или случайные убытки или задержки, вызванные ненадлежащим использованием изделия или же использованием запасных частей или дополнительных принадлежностей, не рекомендованных к применению компанией Mindray, а также ремонтными работами, выполненными лицами, не относящимися к уполномоченному техническому персоналу компании Mindray.

Настоящая гарантия не распространяется на следующие случаи:

- Неисправность или повреждение вследствие неправильного использования устройства или действий оператора.
- Неисправность или повреждение вследствие нестабильного или выходящего за допустимые пределы электропитания.
- Неисправность или повреждение, обусловленное форс-мажором, например пожаром или землетрясением.
- Неисправность или повреждение вследствие неправильной эксплуатации или ремонта неквалифицированным или неуполномоченным обслуживающим персоналом.
- Неисправность прибора или детали, серийный номер которой недостаточно разборчив.
- Другие неполадки, не обусловленные самим прибором или его частью.

Контактная информация компании

Изготовитель: Shenzhen Mindray Bio-Medical Electronics Co., Ltd.

Адрес электронной почты: service@mindray.com

Тел.: +86 755 26582479 26582888

Факс: +86 755 26582934 26582500

Представитель в ЕС: Shanghai International Holding Corp. GmbH (Европа)

Адрес: Eiffestraße 80, Hamburg 20537, Germany

Тел.: 0049-40-2513175

Факс: 0049-40-255726

Информация получена с официального сайта
Федеральной службы по надзору в сфере здравоохранения
www.goszdramnadzor.ru

Предисловие

Назначение руководства

В данном руководстве содержатся инструкции, необходимые для безопасной эксплуатации изделия в соответствии с его функциями и назначением. Соблюдение положений настоящего руководства является необходимой предпосылкой достижения надлежащей производительности и правильной работы изделия, а также обеспечивает безопасность пациента и оператора.

Данное руководство основано на максимальной конфигурации и, следовательно, часть содержащегося в нем текста может не иметь отношения к конкретному изделию. В случае возникновения любых вопросов обращайтесь к нам.

Данное руководство является неотъемлемой частью изделия. Его следует постоянно хранить рядом с оборудованием, чтобы можно было незамедлительно воспользоваться им в случае необходимости.

ПРИМЕЧАНИЕ

- Если в вашем оборудовании есть функции, не описанные в данном руководстве, обратитесь к его последней версии на английском языке.

Предполагаемая аудитория

Данное руководство предназначено для медицинских работников, которые, как предполагается, обладают необходимыми навыками выполнения медицинских процедур, а также знанием методов и терминологии, необходимых для мониторинга больных, находящихся в критическом состоянии.

Иллюстрации

В настоящем руководстве все рисунки носят исключительно иллюстративный характер. Они не обязательно отражают настройку или данные, отображаемые на мониторе пациента.

Принятые обозначения

- *Курсив* в настоящем руководстве используется для ссылок на главы или разделы.
- В скобки [] заключается текст, отображаемый на экране.
- → используется для указания последовательности действий.

Содержание

1 Безопасность	1-1
1.1 Сведения о безопасности.....	1-1
1.1.1 Опасности	1-2
1.1.2 Предостережения	1-2
1.1.3 Предупреждения.....	1-3
1.1.4 Примечания.....	1-4
1.2 Символы на оборудовании	1-5
2 Основные принципы работы.....	2-1
2.1 Описание системы	2-1
2.1.1 Назначение	2-1
2.1.2 Противопоказания.....	2-1
2.1.3 Компоненты	2-2
2.2 Внешний вид аппарата.....	2-3
2.2.1 Вид спереди	2-3
2.2.2 Вид сзади	2-7
2.3 Батареи	2-13
3 Элементы управления и основные настройки системы.....	3-1
3.1 Управление дисплеем.....	3-1
3.2 Экран дисплея	3-3
3.3 Основные настройки.....	3-5
3.3.1 Регулировка яркости экрана	3-5
3.3.2 Регулировка громкости звука	3-5
3.3.3 Установка системного времени.....	3-6
3.3.4 Установка языка.....	3-6
3.3.5 Установка единиц измерения	3-7
3.3.6 Восстановление конфигураций по умолчанию	3-7
4 Настройка рабочих режимов и вентиляции.....	4-1
4.1 Включение системы	4-1
4.2 Выключение системы	4-1
4.3 Ввод свежего газа	4-2
4.3.1 Настройка расхода O ₂ , N ₂ O и воздуха	4-2
4.3.2 Настройка анестетика	4-3
4.4 Установка режима вентиляции.....	4-3
4.4.1 Режим ручной вентиляции	4-3
4.4.2 Настройки, заданные перед запуском режима механической вентиляции	4-5
4.4.3 Вентиляция с регулируемым объемом (BPO).....	4-5
4.4.4 Вентиляция с регулируемым давлением (PCV).....	4-8
4.4.5 Синхронизированная перемежающаяся принудительная вентиляция (СПВ).....	

.....	4-11
4.4.6 Вентиляция с поддержкой давлением (ВПД).....	4-19
4.5 Запуск механической вентиляции.....	4-24
4.6 Установка таймера.....	4-24
4.6.1 Запуск таймера.....	4-24
4.6.2 Остановка таймера.....	4-25
4.6.3 Сброс таймера.....	4-25
4.7 Остановка механической вентиляции.....	4-25
5 Пользовательский интерфейс и мониторинг параметров.....	5-1
5.1 Конфигурация экрана.....	5-1
5.1.1 Экран режима ожидания.....	5-2
5.1.2 Стандартный экран.....	5-3
5.1.3 Специальные экраны.....	5-4
5.2 Настройка экрана.....	5-5
5.3 Мониторинг параметров.....	5-5
5.3.1 Мониторинг концентрации O ₂	5-5
5.3.2 Мониторинг концентрации CO ₂	5-7
5.3.3 Мониторинг концентрации анестетика (AA).....	5-9
5.3.4 Мониторинг давления.....	5-10
5.3.5 Мониторинг дыхательного объема.....	5-11
5.3.6 Компенсация дыхательного объема.....	5-13
5.3.7 Мониторинг объема.....	5-15
5.3.8 Мониторинг частоты дыхания.....	5-15
6 Предоперационная проверка.....	6-1
6.1 Расписание предоперационных проверок.....	6-1
6.1.1 Периодичность проверок.....	6-1
6.2 Осмотр системы.....	6-2
6.3 Проверка тревоги по сбою питания.....	6-3
6.4 Проверки трубопровода.....	6-3
6.4.1 Проверка трубопровода O ₂	6-3
6.4.2 Проверка трубопровода N ₂ O.....	6-4
6.4.3 Проверка трубопровода воздуха.....	6-4
6.5 Проверки баллонов.....	6-4
6.5.1 Проверка полных баллонов.....	6-5
6.5.2 Проверка баллона O ₂ на утечку при высоком давлении.....	6-5
6.5.3 Проверка баллона N ₂ O на утечку при высоком давлении.....	6-5
6.5.4 Проверка баллона воздуха на утечку при высоком давлении.....	6-6
6.6 Проверки системы регулировки потока.....	6-6
6.6.1 Без мониторинга концентрации O ₂	6-6
6.6.2 С мониторингом концентрации O ₂	6-8
6.7 Проверка обратного давления испарителя.....	6-9
6.8 Проверки дыхательного контура.....	6-10

6.8.1 Проверка сильфона	6-10
6.8.2 Проверка дыхательного контура на утечку в режиме механической вентиляции.....	6-11
6.8.3 Проверка дыхательного контура на утечку в режиме ручной вентиляции.....	6-12
6.8.4 Проверка клапана РОД	6-13
6.9 Проверки тревог	6-13
6.9.1 Подготовка к проверкам тревог	6-13
6.9.2 Проверка мониторинга концентрации O ₂ и соответствующих тревог	6-14
6.9.3 Проверка тревоги по низкому минутному объему	6-15
6.9.4 Проверка тревоги по апноэ.....	6-15
6.9.5 Проверка тревоги по устойчивому давлению в воздуховоде	6-16
6.9.6 Проверка тревоги по верхнему пределу ДДП	6-16
6.9.7 Проверка тревоги по нижнему пределу ДДП	6-17
6.10 Предоперационная подготовка.....	6-17
6.11 Осмотр СУГА.....	6-18
7 Техническое обслуживание пользователем	7-1
7.1 Правила ремонта	7-1
7.2 График технического обслуживания	7-2
7.3 Техническое обслуживание дыхательного контура	7-3
7.4 Калибровка датчика потока	7-3
7.5 Калибровка датчика O ₂	7-6
7.5.1 Калибровка при 21% O ₂	7-6
7.5.2 Калибровка при 100% O ₂	7-7
7.6 Накопление воды в датчике потока.....	7-8
7.6.1 Предотвращение накопления воды.....	7-8
7.6.2 Удаление накопившейся воды	7-9
7.7 Обнуление манометра воздуховода	7-9
7.8 Техническое обслуживание газопередающей трубки СУГА.....	7-11
8 Мониторинг CO₂.....	8-1
8.1 Введение.....	8-1
8.2 Подготовка к измерению CO ₂	8-2
8.2.1 Задание настроек CO ₂	8-3
8.2.2 Ограничения измерений	8-6
8.2.3 Устранение неисправностей.....	8-6
8.2.4 Обнуление датчика	8-6
8.2.5 Калибровка датчика	8-6
9 Мониторинг концентрации AГ и O₂	9-1
9.1 Введение.....	9-1
9.2 Что означают значения МАК	9-2
9.3 Внешние признаки модуля AГ	9-3
9.4 Подготовка к измерению AГ	9-3

9.5	Задание настроек АГ	9-5
9.5.1	Настройка анестетика	9-5
9.5.2	Установка подачи насоса	9-5
9.5.3	Установка концентрации O ₂	9-5
9.5.4	Установка рабочего режима	9-6
9.5.5	Задание единиц измерения CO ₂	9-6
9.5.6	Восстановление настроек по умолчанию	9-6
9.5.7	Настройка кривой CO ₂	9-6
9.6	Замена анестетика	9-7
9.7	Ограничения измерений	9-7
9.8	Устранение неисправностей	9-7
9.9	Удаление пробы газа	9-8
9.10	Калибровка модуля АГ	9-8
10	Тревоги	10-1
10.1	Введение	10-1
10.1.1	Категории тревог	10-1
10.1.2	Уровни тревог	10-2
10.2	Индикаторы тревоги	10-2
10.2.1	Звуковые сигналы тревоги	10-2
10.2.2	Сообщение тревоги	10-3
10.2.3	Мигание числового значения, связанного с тревогой	10-3
10.2.4	Значки состояния тревоги	10-3
10.3	Установка громкости сигналов тревог	10-4
10.4	Установка пределов тревог	10-4
10.4.1	Установка пределов тревог аппарата ИВЛ	10-4
10.4.2	Установка пределов тревоги по CO ₂	10-4
10.5	Установка уровня тревоги	10-5
10.6	Установка тревоги по искусственному кровообращению (ИК)	10-5
10.7	Установка тревоги по МО и ДОВЫД	10-6
10.8	Установка тревоги по апноэ	10-6
10.9	Отключение звука тревоги	10-6
10.9.1	Установка отключения звука тревоги на 120 с	10-6
10.9.2	Отмена отключения звука тревоги на 120 с	10-7
10.10	При возникновении тревоги	10-7
11	Тренд и журнал учета	11-1
11.1	График тренда	11-1
11.2	Таблица тренда	11-2
11.3	Журнал регистрации тревог	11-3
12	Установки и подключения	12-1
12.1	Установка дыхательного контура	12-2
12.1.1	Схемы дыхательного контура	12-2

12.1.2	Схема адаптера контура.....	12-4
12.1.3	Установка дыхательного контура.....	12-5
12.1.4	Установка консоли мешка.....	12-6
12.1.5	Установка сильфона.....	12-7
12.1.6	Установка датчика потока.....	12-9
12.1.7	Установка датчика O ₂	12-10
12.1.8	Установка канистры с поглотителем CO ₂	12-12
12.2	Установка дыхательных трубок.....	12-19
12.3	Установка мешка для вентиляции в ручном режиме.....	12-21
12.4	Установка испарителя.....	12-21
12.4.1	Установка испарителя.....	12-22
12.4.2	Наполнение испарителя.....	12-26
12.4.3	Слив жидкости из испарителя.....	12-29
12.5	Установки и замена газового баллона.....	12-32
12.6	Электрические соединители.....	12-34
12.7	Воздушные соединители.....	12-34
12.7.1	Подключение газа, подаваемого по трубопроводу.....	12-35
12.7.2	Установка газового баллона.....	12-35
12.8	Соединитель СУГА.....	12-36
12.9	Система передачи и приема газа СУГА.....	12-37
12.9.1	Компоненты.....	12-37
12.9.2	Установка СУГА.....	12-38
12.9.3	Система утилизации отработанного газа.....	12-39
13	Чистка и дезинфекция.....	13-1
13.1	Чистка и дезинфекция корпуса наркозного аппарата.....	13-2
13.2	Разборка деталей дыхательного контура, подлежащих чистке.....	13-3
13.2.1	Датчик O ₂	13-3
13.2.2	Мешок для вентиляции в ручном режиме.....	13-4
13.2.3	Дыхательные трубки.....	13-5
13.2.4	Манометр воздуховода.....	13-6
13.2.5	Консоль мешка.....	13-6
13.2.6	Узел сильфона.....	13-7
13.2.7	Датчик потока.....	13-8
13.2.8	Узел обратного клапана линии выдоха.....	13-9
13.2.9	Узел обратного клапана линии вдоха.....	13-9
13.2.10	Канистра с поглотителем CO ₂	13-10
13.2.11	Стакан для сбора воды.....	13-11
13.2.12	Дыхательный контур.....	13-12
13.2.13	Система передачи и приема газа СУГА.....	13-13
13.3	Чистка, дезинфекция и установка обратно дыхательного контура.....	13-16
13.3.1	Дыхательный контур.....	13-18
13.3.2	Стакан для сбора воды.....	13-18
13.3.3	Мешок для вентиляции в ручном режиме.....	13-18

13.3.4 Дыхательная маска	13-19
13.3.5 Узлы обратных клапанов линий вдоха и выдоха	13-19
13.3.6 Узел сильфона	13-19
13.3.7 Канистра с поглотителем CO ₂	13-20
13.3.8 Дыхательные трубки и тройник	13-21
13.3.9 Датчик потока	13-21
13.3.10 Датчик O ₂	13-22
13.3.11 Система передачи и приема газа СУГА	13-22
14 Принадлежности	14-1
A Принцип действия	A-1
A.1 Система пневматического контура	A-1
A.2 Структура электрической системы	A-5
B Технические характеристики оборудования	B-1
B.1 Требования техники безопасности	B-2
B.2 Характеристики условий окружающей среды	B-2
B.3 Требования по питанию	B-3
B.4 Физические характеристики	B-4
B.5 Технические характеристики пневматического контура	B-5
B.6 Технические характеристики дыхательного контура	B-6
B.7 Технические данные аппарата ИВЛ	B-8
B.8 Погрешность аппарата ИВЛ	B-9
B.9 Испаритель анестетика	B-11
B.10 Технические характеристики системы передачи и приема газа СУГА	B-11
B.11 Технические характеристики датчика O ₂	B-12
B.12 Технические характеристики модуля CO ₂	B-15
B.13 Технические характеристики модуля АГ	B-17
C ЭМС	C-1
D Сообщения тревог	D-1
D.1 Сообщения тревог по физиологическим параметрам	D-1
D.2 Сообщения технических тревог	D-4
E Условные обозначения и сокращения	E-1
E.1 Условные обозначения	E-1
E.2 Сокращения	E-3
F Заводские настройки по умолчанию	F-1
F.1 Модуль CO ₂	F-1
F.2 Аппарат ИВЛ	F-1
F.3 Другое	F-3

1 Безопасность

1.1 Сведения о безопасности

ОПАСНО!

- Указывает на реальную опасность, которая, если ее не предотвратить, может привести к летальному исходу или тяжелой травме.

ОСТОРОЖНО!

- Указывает на потенциально опасную ситуацию или небезопасные действия, которые, если их не предотвратить, могут привести к летальному исходу или тяжелой травме.

ВНИМАНИЕ!

- Указывает на потенциально опасную ситуацию или небезопасные действия, которые, если их не предотвратить, могут привести к легкой травме или порче изделия/имущества.

ПРИМЕЧАНИЕ

- Приводятся советы по применению или другие полезные сведения, способствующие максимально эффективному использованию изделия.

1.1.1 Опасности

Опасности, относящиеся к изделию в целом, отсутствуют. Специальное обозначение «Опасно!» может использоваться в соответствующих разделах настоящего руководства.

1.1.2 Предостережения

ОСТОРОЖНО!

- До начала эксплуатации системы оператор должен убедиться, что оборудование, соединительные кабели и дополнительные принадлежности исправны и находятся в рабочем состоянии.
 - Оборудование следует подключать только к розетке сети электропитания, установленной надлежащим образом и оборудованной клеммой защитного заземления. Если при установке оборудования защитное заземление не может быть обеспечено, отсоедините оборудование от сети электропитания.
 - Переходите на питание от сети переменного тока, прежде чем разрядятся батареи.
 - Во избежание взрыва не используйте оборудование в присутствии легковоспламеняющихся анестетиков, паров или жидкостей.
 - Не открывайте корпус оборудования. Любое обслуживание и последующая модернизация должны выполняться только уполномоченным персоналом, прошедшим обучение в нашей компании.
 - При мониторинге пациентов не полагайтесь исключительно на систему звуковых тревог. Установка низкой громкости звука тревоги может быть опасной для пациента. Помните, что настройка сигнала тревоги должна выполняться в зависимости от состояния пациента и что самым надежным способом безопасного мониторинга пациентов является визуальный контроль их состояния.
 - Физиологические параметры и сообщения тревог, отображаемые на экране оборудования, предназначены только для сведения врача и не могут служить основанием для клинического лечения.
 - Утилизируйте упаковочный материал, соблюдая действующие правила по утилизации отходов, и храните его в месте, недоступном для детей.
 - Во избежание угрозы взрыва запрещается использовать в данном оборудовании легковоспламеняющиеся анестетики, такие как эфир и циклопропан. Данное оборудование разрешается использовать только с негорючими анестетиками, отвечающими требованиям стандарта IEC 60601-2-13. В этом наркозном аппарате можно использовать галотан, энфлюран, изофлюран, севофлюран и десфлюран. Одновременно можно использовать только один из пяти вышеназванных газов.
-

ОСТОРОЖНО!

- Во время дефибриляции запрещается касаться пациента, стола или приборов.
 - Используйте только подходящие электроды и размещайте их согласно инструкциям производителя. После дефибриляции дисплей возвращается в нормальное состояние не позже, чем через 10 секунд.
 - Запрещается отключать поток свежего газа, пока не выключен испаритель. Испаритель нельзя оставлять включенным в отсутствие потока свежего газа. Высококонцентрированные пары анестетика могут попасть в линии аппарата и окружающий воздух и привести к травме или порче имущества.
 - Согласно соответствующим международным правилам и нормативам, во время применения наркозного аппарата к пациенту необходимо контролировать концентрацию анестетика. Если в конфигурации наркозного аппарата не предусмотрена такая функция, используйте монитор пациента, который удовлетворяет требованиям соответствующих международных правил и нормативов (ISO 11196 и ISO 21647). Трубки монитора для отбора проб газа следует подключать к тройнику дыхательного контура наркозного аппарата.
-

1.1.3 Предупреждения

ВНИМАНИЕ!

- Чтобы обеспечить безопасность пациента, используйте только части и дополнительные принадлежности, указанные в настоящем руководстве.
 - В конце срока службы как оборудование, так и дополнительные принадлежности должны быть утилизированы в соответствии с правилами, регламентирующими утилизацию подобных изделий.
 - Магнитные и электрические поля могут вызывать помехи и мешать надлежащей работе оборудования. Поэтому убедитесь, что все внешние устройства, работающие рядом с данным оборудованием, соответствуют применимым требованиям электромагнитной совместимости. Мобильные телефоны, рентгеновские системы или магнитно-резонансные томографы являются возможными источниками помех, поскольку могут излучать более мощные электромагнитные волны.
 - Данная система работает правильно при уровнях электрических помех, указанных в настоящем руководстве. Более высокие уровни могут привести к непреднамеренным тревогам, при которых возможна остановка искусственной вентиляции легких. Обращайте внимание на ложные тревоги, вызванные электрическими полями высокой интенсивности.
-

ВНИМАНИЕ!

- Перед подключением данного оборудования к сети электропитания убедитесь, что ее номинальное напряжение и частота соответствуют параметрам, указанным на наклейке данного устройства или в настоящем руководстве.
 - Во избежание повреждений вследствие падений, ударов, сильной вибрации или иных механических воздействий всегда устанавливайте и перемещайте оборудование надлежащим образом.
 - Данный наркозный аппарат в стандартной конфигурации остается устойчивым при наклоне 10°. Во избежание наклона наркозного аппарата запрещается вешать какие-либо предметы на его боковые стороны.
-

1.1.4 Примечания


ПРИМЕЧАНИЕ

- Устанавливайте оборудование в таком месте, где его экран будет хорошо виден, а средства управления легко доступны.
 - Храните настоящее руководство рядом с оборудованием, чтобы при необходимости оно было под рукой.
 - Программное обеспечение разработано в соответствии с требованиями стандартом IEC 60601-1-4. Возможность возникновения опасных ситуаций вследствие ошибок в программном обеспечении сведена к минимуму.
 - В данном руководстве описаны все функции и опции. Возможно, ваше оборудование поддерживает не все функции.
-

1.2 Символы на оборудовании

	Внимание: обратитесь к прилагаемой документации (настоящему руководству)		Опасное напряжение
	Переменный ток		Плавкий предохранитель
	Заземление	134 °C	Разрешена обработка в автоклаве
	Трубопровод		Запрещена обработка в автоклаве
	Клавиша режима ожидания		Сетевой разъем
	Питание включено		Питание выключено
	Система включена		Система выключена
	Клавиша отключения звука		Клавиша отключения звука тревоги по МВ и ДОВЫЛ
	Клавиша меню	O₂+	Кнопка промывки O ₂
	ВОГО Вкл		ВОГО Выкл
	Положение мешка/вентиляция вручную		Механическая вентиляция
O₂%	Разъем датчика O ₂		Регулятор потока
AIR  280-600кПа	Соединитель для подачи воздуха	N₂O  280-600кПа	Соединитель для подачи N ₂ O
O₂  280-600кПа	Соединитель для подачи O ₂		Баллон

	Соединитель СУГА		Восходящий (выпускной клапан)
	Дата изготовления		Разъем DB9
	Производитель		Испаритель
APL 	Клапан РОД (регулируемое ограничение давления)		Развязывающий трансформатор
— MAX —	Максимальный уровень канистры с поглотителем CO2		Серийный номер
	Направление потока газа		Блокировка или разблокировка в соответствии с направлением стрелки
	Блокировка подъемного устройства		Разблокировка подъемного устройства
	Макс. вес: 30 кг		Не снимать!
	Разбирайте дыхательный контур, как указано на рисунке.	AIR DRIVE	Вытеснение воздухом
	Контактный элемент типа ВФ. Обеспечивает защиту от разряда дефибриллятора и поражения электрическим током.		Возвратный канал пробы газа (в СУГА)
	<p>Следующее определение обозначения WEEE (Утилизации отходов производства электрического и электронного оборудования) применимо только для стран-членов Европейского Союза.</p> <p>Этот символ указывает на то, что данное изделие нельзя перерабатывать, как бытовые отходы. Утилизируя данное изделие надлежащим образом, вы можете предотвратить загрязнение окружающей среды и нанесение вреда здоровью людей. Для получения более подробных сведений о возврате и повторной переработке данного изделия обратитесь к продавцу, у которого оно было приобретено.</p> <p>* В системах эта наклейка может быть прикреплена только к основному блоку.</p>		

	На изделии имеется маркировка CE, указывающая, что оно соответствует положениям директивы Совета ЕС 93/42/ЕЭС по медицинским устройствам, а также основным требованиям Приложения I данной директивы.
---	---

Информация получена с официального сайта

Федеральной службы по надзору в сфере здравоохранения

www.goszdramnadzor.ru

2 Основные принципы работы

2.1 Описание системы

2.1.1 Назначение

Наркозный аппарат предназначен для обеспечения дыхательной анестезии пациентов во время хирургической операции.

Наркозный аппарат должен эксплуатироваться только персоналом, компетентным в анестезии и прошедшим соответствующую подготовку по работе с аппаратом.

ОСТОРОЖНО!

- Данный наркозный аппарат предназначен для использования только персоналом, компетентным в анестезии, или под его руководством. Запрещается использовать аппарат лицам, не уполномоченным на это или не обученным работе с ним.
 - Этот наркозный аппарат не предназначен для использования в условиях МРТ.
-

2.1.2 Противопоказания

Противопоказано применять данный наркозный аппарат к пациентам, страдающим пневмотораксом или тяжелой недостаточностью клапана легочного ствола.

2.1.3 Компоненты

Наркозный аппарат состоит из основного блока, анестезирующего вентилятора, узла расходомера, узла испарителя и дыхательного контура.

Наркозный аппарат обеспечивает мониторинг и отображение параметров механики дыхания (МД) (сопротивление и податливость дыхательных путей). В его конфигурации предусмотрены следующие режимы вентиляции: Вентиляция с регулируемым объемом (ВРО), вентиляция с регулируемым давлением (PCV) и режим вентиляции с поддержкой давлением (ВПД), синхронизированная перемежающаяся принудительная вентиляция с регулируемым объемом (СППВ-РО) и синхронизированная перемежающаяся принудительная вентиляция с регулируемым давлением (СППВ-РД). Режимы СППВ-РО и СППВ-РД могут контролироваться потоком или давлением.

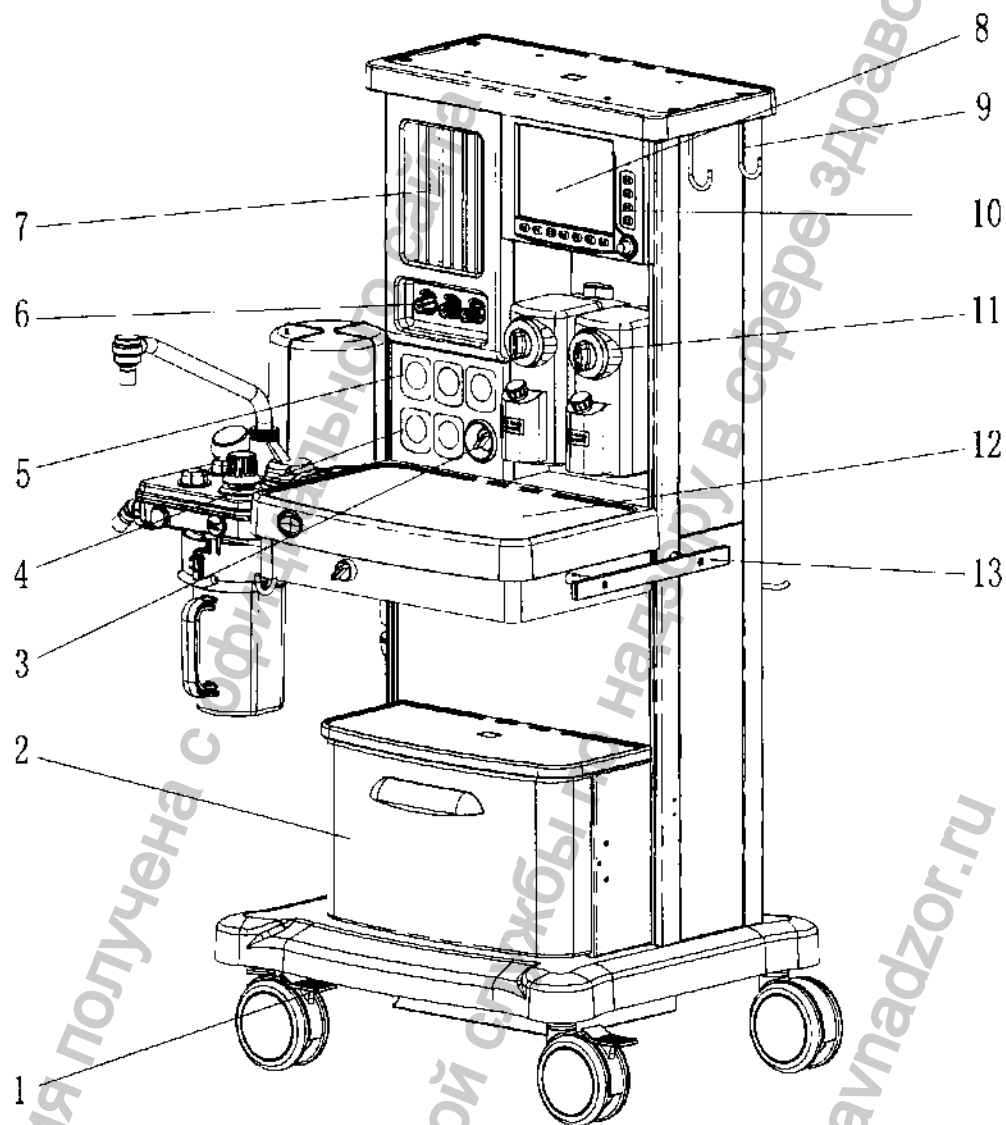
Особенности наркозного аппарата:



- Автоматическая проверка на утечку
- Компенсация утечки газа дыхательного контура и автоматическая компенсация податливости
- Электронный ПДКВ
- Автоматическое отключение подачи N₂O при низком давлении подачи O₂
- Таймер для отсчета времени между началом и окончанием операции
- Освещение рабочей поверхности стола
- Возможность подключения в качестве внешнего устройства к монитору пациента, который удовлетворяет требованиям соответствующих международных стандартов.
- Отображение информации крупными цифрами
- Регулируемый пользователем экран
- Сохранение и просмотр событий тревоги
- Дополнительная подача O₂ и активная система удаления газового анестетика (СУГА)
- Модули АГ и CO₂
- Выключение тревог по ДО и МО
- Режим тревоги по искусственному кровообращению (ИК)

2.2 Внешний вид аппарата

2.2.1 Вид спереди

— Дисплей и панель управления



1. Тормоз
2. Выдвижной ящик
3. Выключатель системы
 - ◆ В положении  поток газа открыт, система включена.
 - ◆ В положении  поток газа закрыт, система выключена.
4. Манометр (манометры) баллонов

Манометр (манометры) высокого давления, показывающие давление в баллоне до стравливания.
5. Манометр (манометры) трубопровода

Показывают давление в трубопроводе или баллоне после стравливания.
6. Регулятор (регуляторы) потока

Когда выключатель системы находится в положении ВКЛ:

 - ◆ Поворот регулятора против часовой стрелки увеличивает поток газа.
 - ◆ Поворот регулятора по часовой стрелке уменьшает поток газа.
7. Расходомер

Верхний уровень поплавка трубки Вентури показывает текущий поток газа. Для каждого газа имеются две трубки. Если показания первой трубки не достигают максимума, то они отражают текущий поток газа. Если показания первой трубки достигают максимума, то показания второй трубки отражают текущий поток газа.
8. Дисплей
9. Крюк верхней панели
10. Панель управления наркозным аппаратом
11. Испаритель анестетика
 - A. Регулятор концентрации

Чтобы установить концентрацию анестетика, нажмите и поверните регулятор концентрации.
 - Б. Фиксирующая рукоятка

Чтобы зафиксировать испаритель, поверните фиксирующую рукоятку по часовой стрелке.
12. Рабочий стол
13. Ручка

